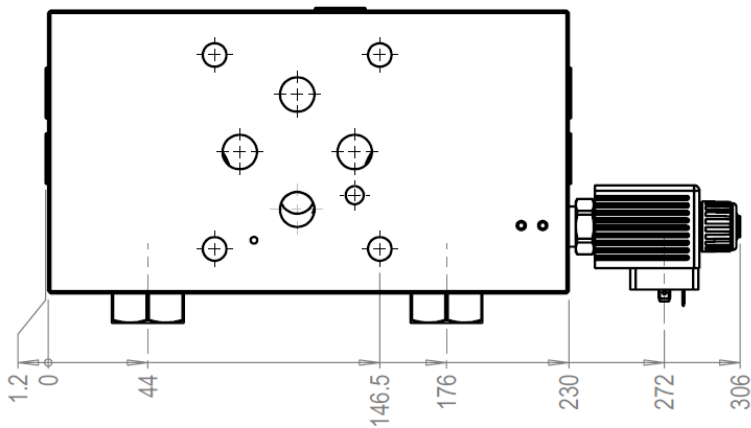
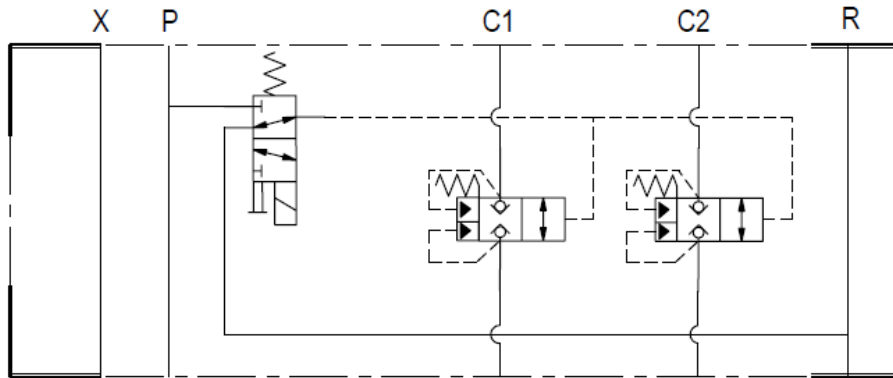
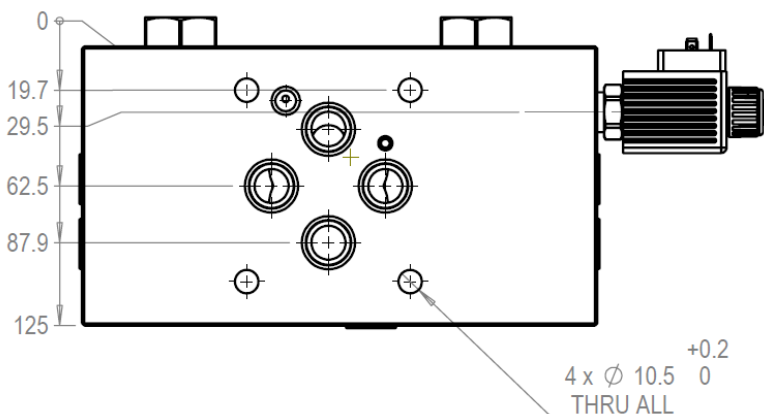
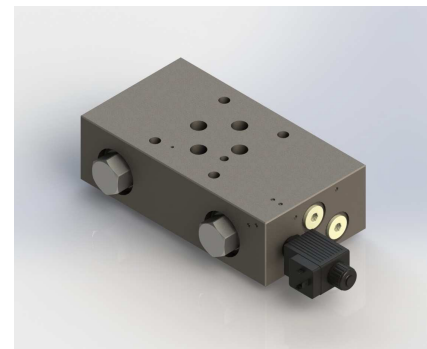
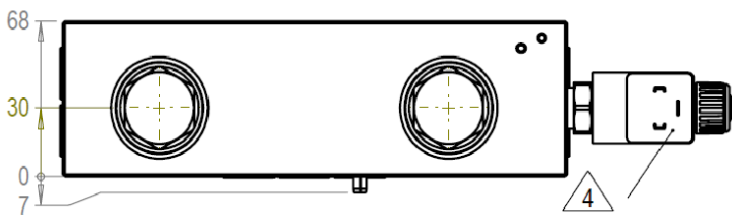


## Bloc d'isolement SM089-A-101



Plan de pose ISO 10372-06  
 Ps 350 bar maxi  
 Inox AISI 303  
 Compatible huile minérale et eau glycol  
 Bobines 24 Vcc  
 Temps ouverture < 0.15 sec.  
 Poids 13.5 kg



(4) : Connecteur ISO / DIN 43650A Forme A

