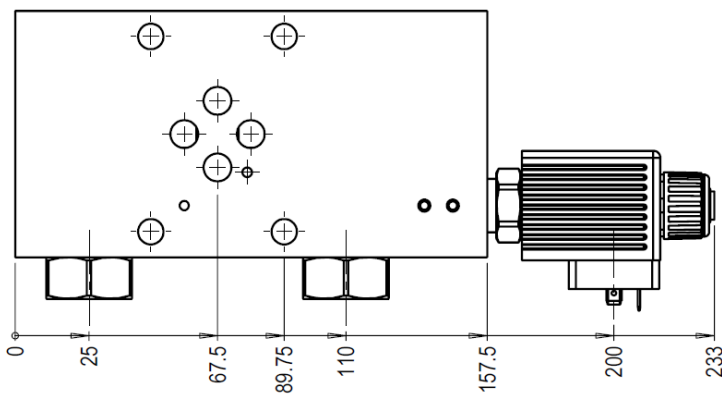
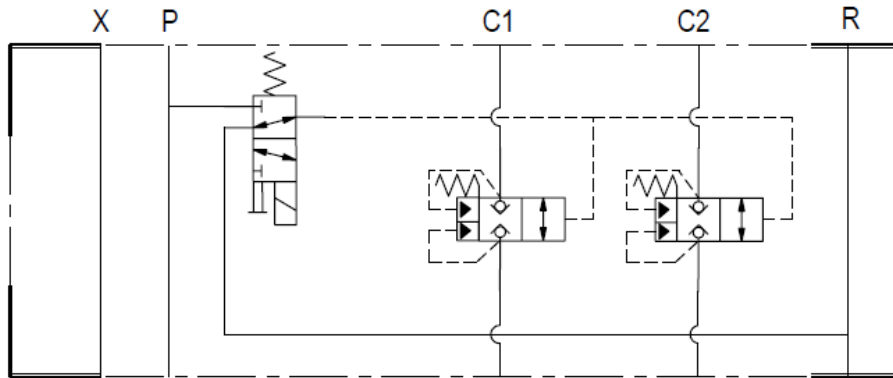
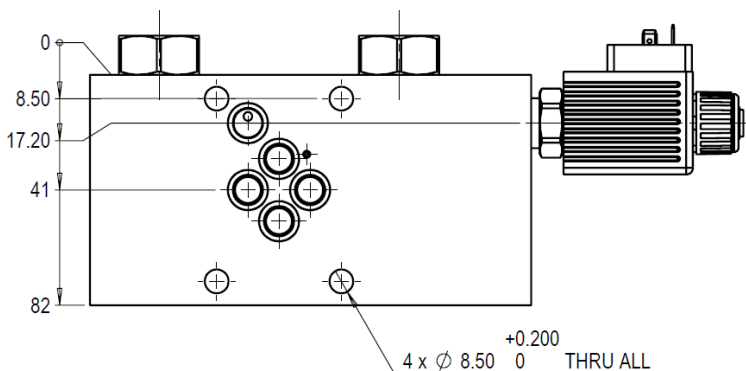
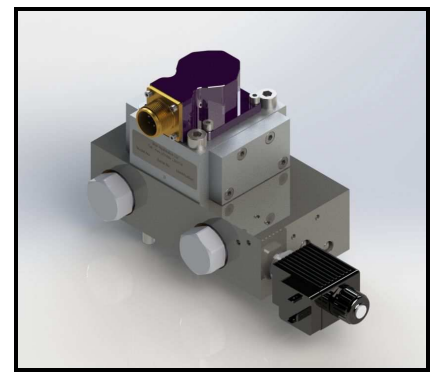
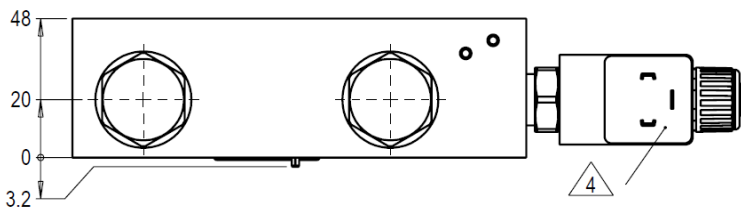


Bloc d'isolement SM055-A-101



Plan de pose ISO 10372-04
 Ps 350 bar maxi
 Inox AISI 303
 Compatible huile minérale et eau glycol
 Bobines 24 Vcc
 Temps ouverture < 0.15 sec.
 Poids 4.6 kg



(4) : Connecteur ISO / DIN 43650A Forme A

